

Schauen Sie bei uns im Onlineshop: [Holzspielzeug-Peitz.de](http://Holzspielzeug-Peitz.de)



Puppenbank 5022



Puppentisch 5023



Puppenschrank 5010



Puppenstuhl 5021



Tisch-Kinderküche  
2012



Waschmaschine 2027



Bügelbrett 5009



Wäschespinne 5005



Spielständer 1011 mit  
Spieltheke 1013



Puppenwagen 6016



Puppenwagen 6014



Puppenwiege 5013



Holzspielzeug Peitz GmbH

Im Dickfeld 7 \*33129 Delbrück

Tel.: 02944 - 1510

Mail: [info@holzspielzeug-peitz.de](mailto:info@holzspielzeug-peitz.de)

[www.holzspielzeug-peitz.de](http://www.holzspielzeug-peitz.de)

## Aufbauanleitung



Puppenhaus / Bauernhof 5030

**Puppenhaus | Bauernhof 5030 | Unterteil 5030.1**  
**Puppenhaus | Bauernhof mit 1 Unterteil 5031**  
**Puppenhaus | Bauernhof mit 2 Unterteilen 5032**  
**Puppenhaus | Bauernhof mit 3 Unterteilen 5033**



Puppenhaus-Erweiterungs-  
stockwerk / Unterteil 5030.1



Puppenhaus / Bauernhof  
mit 1 Unterteil 5031



Puppenhaus / Bauernhof  
mit 2 Unterteilen 5032

## Lieferumfang

### **Puppenhaus / Bauernhof 5030**

Puppenhaus vormontiert  
1 Raumteiler, 2 Schrauben, 1 Rampe

### **Puppenhaus / Bauernhof mit 1 Unterteil 5031**

1 Oberteil (wird fertig montiert geliefert)  
2 Seitenwände, 1 Rückwand  
1 Bodenplatte, 1 Raumteiler mit 2 Schrauben  
8 Holzdübel, 2 Exzentrerschrauben mit Einsatz  
4 Schrauben

### **Puppenhaus / Bauernhof mit 2 Unterteilen 5032**

1 Oberteil (wird fertig montiert geliefert)  
4 Seitenwände, 2 Rückwände  
2 Bodenplatten, 2 Raumteiler mit 4 Schrauben  
16 Holzdübel, 4 Exzentrerschrauben mit Ein-  
satz

### **Puppenhaus / Bauernhof mit 3 Unterteilen 5033**

1 Oberteil (wird fertig montiert geliefert)  
6 Seitenwände, 3 Rückwände  
3 Bodenplatten, 3 Raumteiler mit 4 Schrauben  
24 Holzdübel, 6 Exzentrerschrauben mit Einsatz  
12 Schrauben

### **Unterteil 5030.1**

2 Seitenwände, 1 Rückwand  
1 Bodenplatte, 1 Raumteiler mit 2 Schrauben  
4 Holzdübel, 2 Exzentrerschrauben mit Einsatz  
4 Schrauben

## Sachgemäße Anwendung

Dieses Spielzeug ist für den privaten Gebrauch bestimmt. Der Hersteller übernimmt keine Haftung für Schäden, die durch unsachgemäßen Gebrauch entstehen.

## Allgemeine Sicherheitshinweise

Lesen Sie vor der Inbetriebnahme des Spielgerätes die Bedienungs- und Aufbauanleitung sehr sorgfältig durch und bewahren Sie diese gut auf. Falls sie das Spielgerät an Dritte weitergeben, geben Sie auch die Bedienungsanleitung mit.

- Benutzen Sie das Spielgerät ausschließlich für den privaten und den dafür vorgesehenen Zweck.
- Kontrollieren Sie vor dem Aufbau alle Teile auf Vollständigkeit und Schäden.
- Sollte die Lieferung unvollständig sein oder Schäden aufweisen, verwenden Sie den Artikel nicht. Benachrichtigen Sie uns umgehend.
- Benutzen Sie geeignetes Werkzeug für die Montage.
- Bevor Sie mit der Montage beginnen lesen Sie die Aufbauanleitung aufmerksam und vollständig durch.
- ACHTUNG! Dieses Produkt muss von Erwachsenen aufgebaut werden.
- Achten Sie darauf, alle Teile fest miteinander zu verschrauben.
- Das Spielzeug darf ausschließlich unter unmittelbaren Aufsicht von Erwachsenen bespielt werden.
- Das Spielzeug ist für Kinder unter 3 Jahren nicht geeignet. Es besteht Erstickungsgefahr aufgrund verschluckbarer Kleinteile.
- Wir weisen darauf hin, dass die Aufbauanleitung für etwaige Gewährleistungsansprüche aufbewahrt werden muss.
- Sorgen Sie für einen sicheren Stand des Spielgerätes auf einem ebenen und festen Untergrund.
- Nutzen Sie die Verpackung als Aufbauunterlage, um das Holz vor Kratzern zu schützen.
- Sobald das Puppenhaus einen dritten Unterbau hat muss das Puppenhaus mittels Dübel und Schrauben an der Wand befestigt werden. Ein Umkippen ist damit ausgeschlossen.

## Empfehlung

Um den Charakter des Spielgeräts zu erhalten, ist es notwendig geölte Produkte in regelmäßigen Abständen nachzuölen. Naturbelassene Oberflächen können mit einem leicht feuchten Tuch gereinigt werden.

## Abmessung:

**Puppenhaus 5030** - Maße ca.: B x T x H 76 x 36,5 x 33 cm

**Puppenhaus 5031** - Maße ca.: B x T x H 76 x 36,5 x 59 cm

**Puppenhaus 5032** - Maße ca.: B x T x H 76 x 36,5 x 85 cm

**Puppenhaus 5033** - Maße ca.: B x T x H 76 x 36,5 x 111 cm

**Puppenhaus-Unterteil 5030.1** - Maße ca.: B x T x H 72 x 29 x 26 cm zusätzliches Stockwerk als Ergänzung 5030, 5031, 5032, 5033

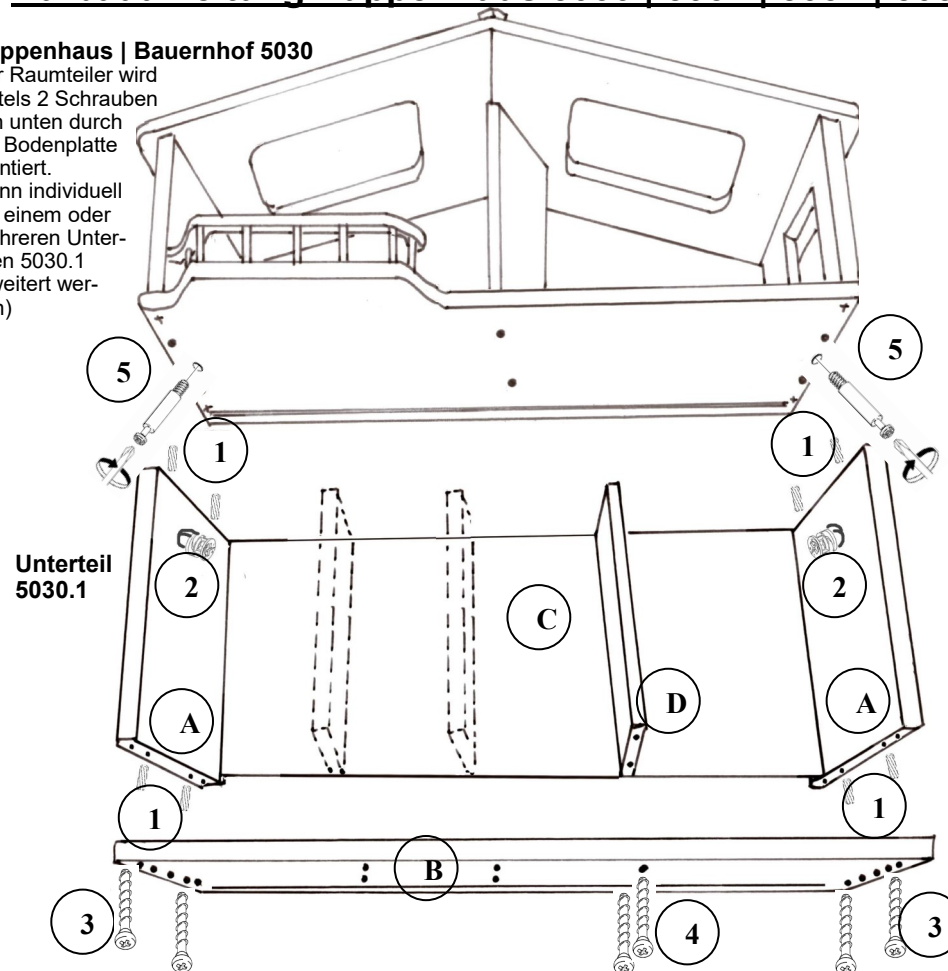
**Achtung ! Ab 3-Stockwerken muss das Puppenhaus an der Wand befestigt werden.**



## Aufbauanleitung Puppenhaus 5030 | 5031 | 5032 | 5033

### Puppenhaus | Bauernhof 5030

Der Raumteiler wird mittels 2 Schrauben von unten durch die Bodenplatte montiert. (kann individuell mit einem oder mehreren Unterteilen 5030.1 erweitert werden)



### Puppenhaus | Bauernhof mit 1 Unterteil 5031

1. Hierfür stecken Sie die Holzdübel (1) oben und unten in die Seitenteile (A).
2. Danach stecken Sie die Exzenterverbinder (2) in die Seitenteile ein. Achten Sie darauf, dass der Pfeil (siehe kleines Bild) genau auf die Bohrung zeigt.
3. Legen Sie die Bodenplatte (B) so vor sich hin, so dass die vorgebohrten Löcher im mittleren Teil nach unten zeigen.
4. Stecken Sie die Seitenteile (A) auf die Bodenplatte (B) und verschrauben diese von unten mit 4 Schrauben (3).
5. Schieben Sie die Rückwand (C) zwischen die Seitenteile.
6. Der Raumteiler (D) kann an drei unterschiedlichen Positionen befestigt werden.

Wählen Sie Ihre Wunschposition und schrauben den Raumteiler mit 2 Schrauben (4) von unten durch die Bodenplatte fest.

7. Nun schrauben Sie die Exzenterbolzen (5) in die mittleren vorgebohrten Löcher der Bodenplatte des Puppenhauses.

8. Stecken Sie nun das Puppenhaus auf das Unterteil und drehen den Exzenterverbinder fest.

**Das Puppenhaus ist durch weitere Unterteile 5030.1 individuell erweiterbar. Somit können Sie kinderleicht aus einem Puppenhaus eine mehrstöckige Puppenvilla errichten. Der Aufbau ist gleich der Beschreibung 5031.**

